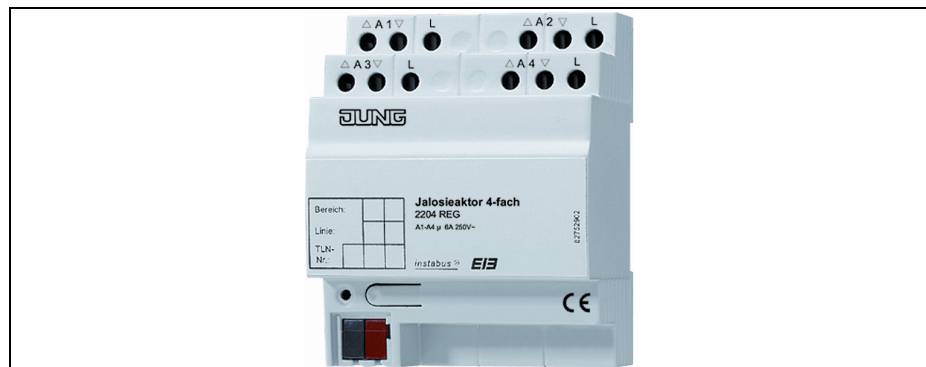


Bedienungsanleitung Jalousie-Aktor 4fach Jalousie-Aktor 4fach 230 V~ mit Handbetrieb Rollladen-Aktor 4fach 230 V~ mit Handbetrieb Jalousie-Aktor 4fach 24 V DC mit Handbetrieb



1. Systeminformation

Dieses Gerät ist ein Produkt des instabus-EIB-Systems und entspricht den EIBA-Richtlinien. Detaillierte Fachkenntnisse durch instabus-Schulungen werden zum Verständnis vorausgesetzt.

Die Funktion des Gerätes ist softwareabhängig. Detaillierte Informationen, welche Software geladen werden kann und welcher Funktionsumfang sich damit ergibt sowie die Software selbst, sind der Produktdatenbank des Herstellers zu entnehmen.

Planung, Installation und Inbetriebnahme des Gerätes erfolgen mit Hilfe einer von der EIBA zertifizierten Software.

Die Produktdatenbank und die technischen Beschreibungen finden Sie stets aktuell im Internet unter www.jung.de.

2. Gefahrenhinweise

Achtung!

Einbau und Montage elektrischer Geräte dürfen nur durch eine Elektrofachkraft erfolgen. Dabei sind die geltenden Unfallverhütungsvorschriften zu beachten.

Zur Vermeidung eines elektrischen Schlages vor Arbeiten am Gerät freischalten (Sicherungsautomat abschalten).

Bei Nichtbeachtung der Installationshinweise können Brand oder andere Gefahren entstehen.

Nur für den Anschluss von Motoren!

Gefahren, die durch motorisch angetriebene Komponenten entstehen können, sind durch geeignete Sicherheitsmaßnahmen auszuschließen.



3. Funktion

Die Jalousieaktoren 4fach schalten bis zu vier voneinander unabhängige Jalousie- oder Rollladenantriebe über den instabus EIB.

Fahrbefehle werden durch Betätigung von Tastsensoren oder Binäreingängen des instabus EIB-Systems ausgelöst.

Über die Bedien- und Anzeigeelemente können die Jalousieaktoren mit Handbetätigung je nach Parametrierung auch ohne Busspannung komfortabel per Hand bedient werden. Dazu zählt auch eine zentrale Stoppfunktion der Motoren per Hand.

Siehe dazu Kapitel Handbedienung.

4. Eigenschaften

- 4 unabhängige Kanäle für jeweils einen Jalousiemotor
- 2 x 2-Kanal-Betrieb möglich
- Betriebsart einstellbar (Jalousie oder Rolllade)
- Umschaltzeit bei Fahrtrichtungswechsel einstellbar (Beachten Sie die Angaben des Motorherstellers!)
- Fahrzeitverlängerung für "Jalousiefahrt aufwärts" einstellbar
- Verhalten bei Busspannungsausfall und -wiederkehr einstellbar

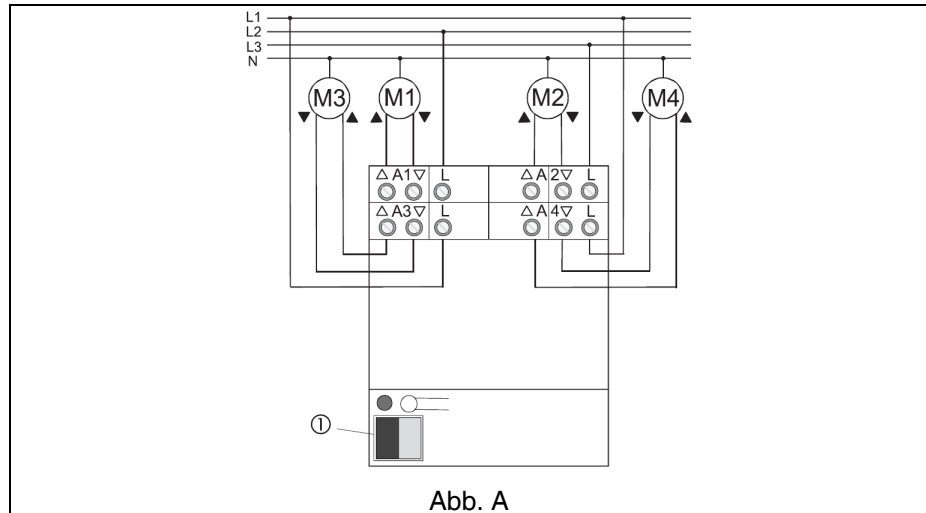
Für weitere Eigenschaften lesen Sie bitte die zugehörige EIB Produktdokumentation.

5. Hinweise

- Sollen Motoren parallel geschaltet werden, unbedingt Angaben der Motorenhersteller beachten. Andernfalls könnten die Motoren zerstört werden.
- Nur Jalousien bzw. Rollladen mit Endlagenschalter (mechanisch oder elektronisch) verwenden. Die Endschalter der angeschlossenen Motoren sind auf korrekte Justierung zu überprüfen.
- Durch die Aktivierung der Handbedienung werden alle Zeitabläufe sowie die Sicherheitsfahrt bei Sturm beendet. Die Sicherheitsfahrt bei Sturm wird bei Verlassen der Handbedienung nachgeholt.
- Bei Handbedienung nur Dauerlauf (langer Tastendruck) und Stopp (kurzer Tastendruck) möglich.

6. Anschluss

Jalousieaktor 4-fach, Art. Nr. 2204 REG:



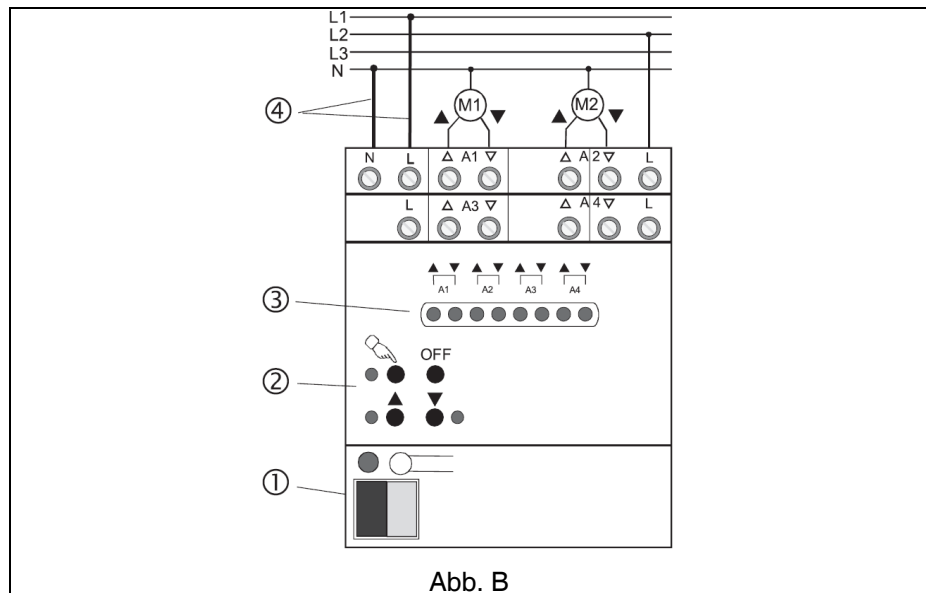
Der Busanschluss erfolgt mit der Busanschlussklemme (1).

Der Anschluss erfolgt gemäß Anschlussbild.

Es können verschiedene Außenleiter an den L-Klemmen der Ausgänge A1 bis A4 angeschlossen werden.

Jalousieaktor 4-fach, Handbedienung, 230V, Art.-Nr. 2204 REG H

Rollladenaktor 4-fach, Handbedienung, 230V, Art.-Nr. 2204 REG HR



Der Busanschluss erfolgt mit der Busanschlussklemme (1).

Der Anschluss der Versorgungsspannung erfolgt an den Klemmen N und L (4). Gleichzeitig wird damit der Ausgang A1 und der Motor M1 versorgt.

Für die Versorgung der Ausgänge A2 bis A4 muss zusätzlich eine beliebige Phase an den jeweiligen L-Klemmen angeschlossen werden. Im Bild ist der Anschluss von Motor 2 am Ausgang A2 beispielhaft dargestellt.

Der Anschluss der Motoren an den Ausgängen A3 und A4 erfolgt sinngemäß gleich.

- Weiter bedeuten: (2) Handbedienelemente und Statusanzeigen
(3) LED zur Anzeige des Schaltzustands und des bei Handbedienung ausgewählten Ausgangs.

Jalousieaktor 4-fach, Handbedienung 24V DC, Art.-Nr. 2224 REG H

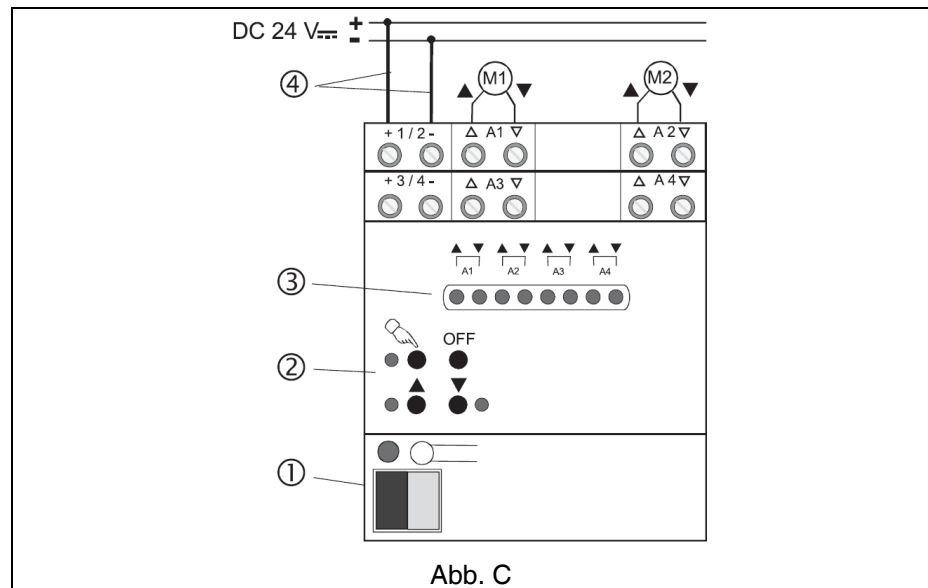


Abb. C

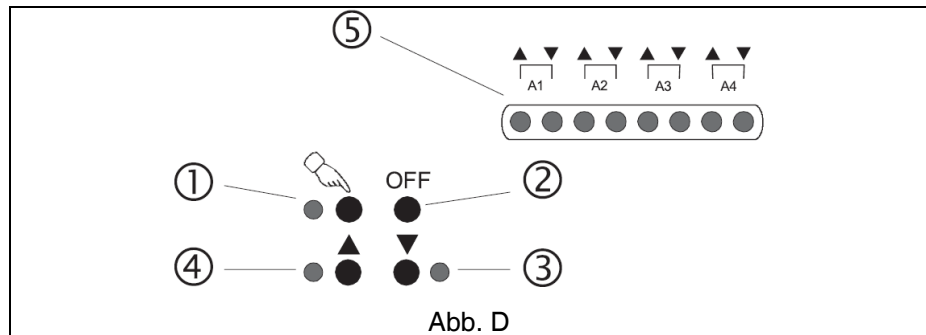
Der Busanschluss erfolgt mit der Busanschlussklemme (1).

Der Anschluss der 24 V DC-Versorgung erfolgt an den Klemmen + 1 / 2 – (4). Gleichzeitig werden damit die Ausgänge A1 und A2 und die Motoren M1 und M2 versorgt. Bei Nutzung der Ausgänge A3 und A4 muss zusätzlich eine 24 V DC-Versorgung an die Klemmen + 3 / 4 – angeschlossen werden.

Hinweis: Keine AC-Versorgungen anschließen ! Die Polarität der Versorgung an den Klemmen + 1 / 2 – und + 3 / 4 – muss gleich sein. Andernfalls kann der Aktor zerstört werden. Der Anschluss der Motoren an den Ausgängen A3 und A4 erfolgt sinngemäß gleich.

- Weiter bedeuten: (2) Handbedienelemente und Statusanzeigen
(3) LED zur Anzeige des Schaltzustands und des bei Handbedienung ausgewählten Ausgangs.

7. Handbedienung



- Die Aktoren mit Handbedienung lassen sich in drei Zuständen betreiben:
1. im Busbetrieb (Normalfall)
 2. im dauerhaften Handbetrieb (Busbetrieb deaktiviert)
 3. im zeitweiligen Handbetrieb (Gerät schaltet nach 5 Sek. ohne Eingabe auf Busbetrieb zurück)

Bedienung: Durch langes Drücken (> 5s) der Taste (1) wird der dauerhafte Handbetrieb aktiviert oder deaktiviert, durch kurzes Drücken (< 1s) der zeitweiligen Handbetrieb (Bild D). Bei Aktivierung eines Handbetriebs werden alle Kanäle ausgeschaltet.

Bei dauerhaftem Handbetrieb leuchtet die LED bei (1) auf.

Im Handbetrieb kann mit der Taste (1) der zu schaltende Kanal ausgewählt werden.

Die entsprechenden zwei LED (5) beginnen zu blinken. Die restlichen LED (5) zeigen den Schaltzustand der nicht ausgewählten Ausgänge an. Die Tasten (3) und (4) sind die ausführenden Bedientasten.

Ein langer Druck (> 1s) auf Taste (4) lässt die Jalousie des ausgewählten Kanals aufwärts fahren. Die Taste (3) ist für die Abwärtsbewegung zuständig. Ein kurzer Druck auf Taste (3) oder (4) bringt die Jalousie zum Stehen.

Hat man im zeitweiligen Handbetrieb einmal alle Kanäle durchgeschaltet, schaltet das Gerät in den Busbetrieb zurück. Im dauerhaften Handbetrieb können mit der Taste **OFF** (2) alle Relais abgeschaltet werden.

8. Abdeckkappe

Die Abdeckkappe mit nach unten herausgeführten Busleitungen über die Busklemme schieben bis sie spürbar einrastet. Entfernen Sie die Abdeckkappe durch seitliches Drücken und Abziehen.

Die Abdeckkappe ist als Zubehör lieferbar (Art. Nr. 2050 K)

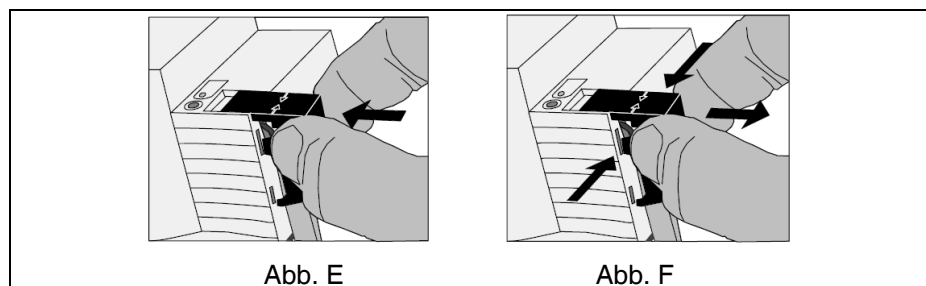


Abb. E

Abb. F

9. Technische Daten

instabus EIB	
Versorgung :	21 - 32 V DC
Leistungsaufnahme :	typ. 150 mW
Versorgung AC 230 V Typ :	AC 110V~ (-10%)...240V~ (+10%) 50/60 Hz
Versorgung DC 24 V Typ :	DC 24V... ± 10%
Anschluss instabus EIB :	instabus Anschlussklemme
Anschluss Netz :	Schraubklemmen 0,5 – 4 mm ² ein- und feindrätig ohne Aderendhülse oder 0,5 – 2,5 mm ² feindrätig mit Aderendhülse
Umgebungstemperatur :	-5 °C bis +45 °C
Lagertemperatur :	-25 °C bis +70 °C
Einbaubreite :	72 mm (4 TE)
Schaltvermögen Ausgänge	
AC 230 V Typ :	6 A
DC 24 V Typ :	6 A

Technische Änderungen vorbehalten

10. Gewährleistung

Wir leisten Gewähr im Rahmen der gesetzlichen Bestimmungen.

Bitte schicken Sie das Gerät portofrei mit einer Fehlerbeschreibung an unsere zentrale Kundendienststelle:


ALBRECHT JUNG GMBH & CO. KG
Service-Center
Kupferstr. 17-19
D-44532 Lünen
Service-Line: 0 23 55 . 80 65 51
Telefax: 0 23 55 . 80 61 89
E-Mail: mail.vki@jung.de

Technik (allgemein)

Service-Line: 0 23 55 . 80 65 55
Telefax: 0 23 55 . 80 62 55
E-Mail: mail.vkm@jung.de

Technik (KNX)

Service-Line: 0 23 55 . 80 65 56
Telefax: 0 23 55 . 80 62 55
E-Mail: mail.vkm@jung.de

 Das CE-Zeichen ist ein Freiverkehrszeichen, das sich ausschließlich an die Behörden wendet und keine Zusicherung von Eigenschaften beinhaltet.