

Bedienungsanleitung Wetterstation Home



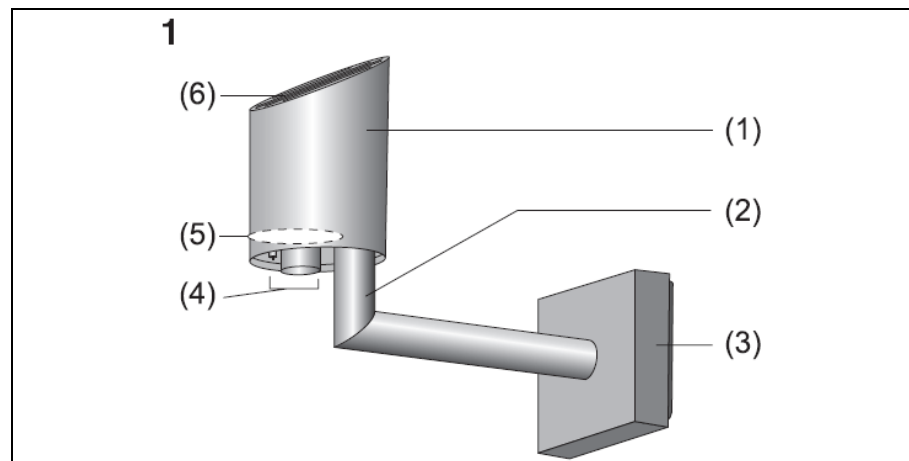
1. Sicherheitshinweise	1
2. Geräteübersicht	2
3. Funktion	2
3.1. Systeminformation	2
3.2. Bestimmungsgemäßer Gebrauch	2
3.3. Produkteigenschaften	3
4. Montage und elektrischer Anschluss	3
4.1. Gerät montieren	3
4.2. Gerät ausrichten	4
4.3. Gerät demontieren	4
5. Inbetriebnahme	5
6. Technische Daten	5
7. Zubehör	6
8. Gewährleistung	6

1. Sicherheitshinweise

- Einbau und Montage elektrischer Geräte dürfen nur durch Elektrofachkräfte erfolgen.**
- Bei Nichtbeachtung der Anleitung können Schäden am Gerät, Brand oder andere Gefahren entstehen.**
- Nicht in der Nähe von Schornsteinen oder anderen Abgas- oder Lüftungseinrichtungen betreiben.**
- Nicht in der Nähe von Funksendeanlagen betreiben.**
- Montageort so wählen, dass das Gerät zu Wartungszwecken erreichbar ist.**
- Sensorkopf nicht öffnen.**
- Sensorkopf nicht beschriften oder bekleben.**
- Die Unterseite des Sensorkopfes nur mit weichem Pinsel reinigen.**

Diese Anleitung ist Bestandteil des Produktes und muss beim Kunden verbleiben.

2. Geräteübersicht



- (1) Sensorkopf
- (2) Winkelarm
- (3) Klemmenkasten
- (4) Temperatur- und Windsensoren
- (5) Licht- und Dämmerungssensoren
- (6) Regensensor

3. Funktion

3.1. Systeminformation

Dieses Gerät ist ein Produkt des KNX-Systems und entspricht den KNX-Richtlinien. Detaillierte Fachkenntnisse durch KNX-Schulungen werden zum Verständnis vorausgesetzt.

Die Funktion des Gerätes ist softwareabhängig. Detaillierte Informationen, welche Software geladen werden kann und welcher Funktionsumfang sich damit ergibt, sowie die Software selbst sind der Produktdatenbank des Herstellers zu entnehmen.

Planung, Installation und Inbetriebnahme des Gerätes erfolgen mit Hilfe einer KNX-zertifizierten Software. Volle Funktionalität mit KNX-Inbetriebnahme-Software ab Version ETS3.0d.

Produktdatenbank, technische Beschreibungen sowie Konvertierungs- und weitere Hilfsprogramme finden Sie stets aktuell im Internet unter www.jung.de

3.2. Bestimmungsgemäßer Gebrauch

- Messung und Auswertung von Wetterdaten: Windgeschwindigkeit, Niederschlag, Dämmerung, Temperatur und Helligkeit.
- Senkrechte Montage im Außenbereich von Gebäuden, vorzugsweise Dach- und Fassadenbereich.

3.3. Produkteigenschaften

- Integrierte KNX-Busankopplung
- Kompaktes Gehäuse
- Wartungsarm
- Meßwerterfassung und Grenzwertüberwachung

Informationen für Elektrofachkräfte

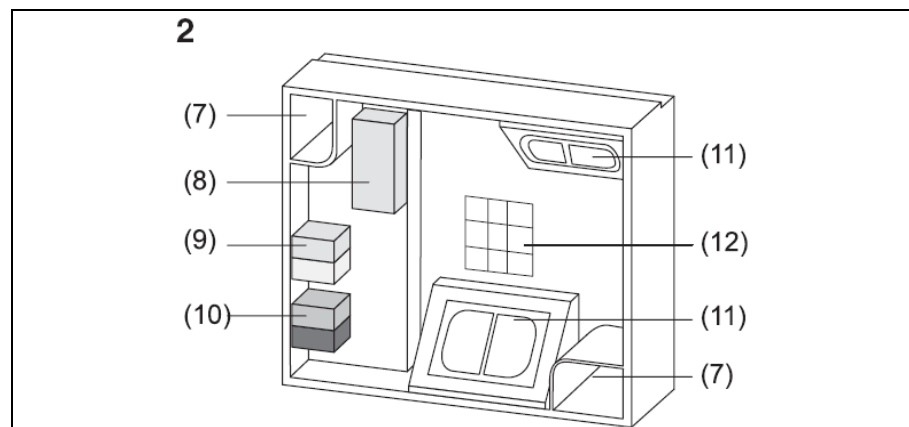
L GEFAHR!

**Elektrischer Schlag bei Berühren spannungsführender Teile.
Elektrischer Schlag kann zum Tod führen.
Vor Arbeiten am Gerät Anschlussleitungen freischalten und
aktive Teile in der Umgebung abdecken.**

4. Montage und elektrischer Anschluss

4.1. Gerät montieren

Der Montageort muss geeignet sein. Das Gerät darf auf keiner Seite von Hindernissen oder Abschattungen beeinflusst werden.



- ① Montageort so wählen, dass die Wetterstation zu Wartungszwecken auch später noch erreichbar ist.
- ① Durch direkte Sonneneinstrahlung wird die Temperaturmessung beeinflusst.
- Leitungen für Spannungsversorgung und Busverbindung durch eine der beiden Leitungsdurchführungen (11) in den Klemmenkasten (3) führen.
- Klemmenkasten-Unterteil an Hauswand, Mastrohr etc. befestigen (Zubehör).
- Versorgungsspannung an Anschlussklemme (9) anschließen.
- KNX-Busleitung an Anschlussklemme (10) anschließen.

- ① Für die Versorgungsspannung kann das gelb-weiße Aderpaar der KNX-Busleitung verwendet werden. Richtlinien für SELV-Spannung beachten.
- Anschlussstecker des Sensorkopfes (1) an Sensorklemme (8) im Klemmenkasten (3) anschließen.

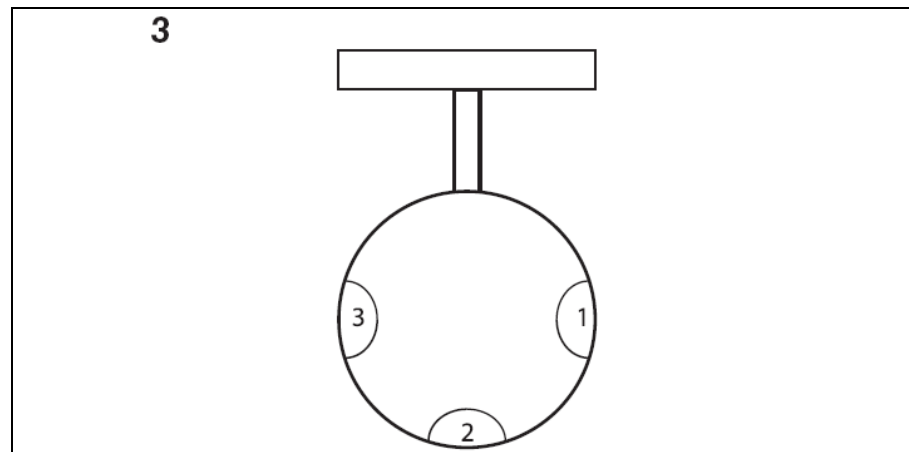
L VORSICHT!

**Das Gerät kann beschädigt werden.
Nicht den Winkelarm (2) als Hebel benutzen und nach unten ziehen.**

- Gerät von oben auf Klemmenkasten-Unterteil aufsetzen und unten einrasten.

4.2. Gerät ausrichten

- Sensorkopf mit Hilfe eines Kompasses ausrichten, dass die abgeschrägte Seite nach Süden zeigt.
- ① Ohne korrekte Ausrichtung ist die Zuordnung der Helligkeitssensoren zur Himmelsrichtung nicht gewährleistet. Die Anordnung der Helligkeitssensoren zeigt – von oben gesehen – Bild 3.
- ① Unter Umständen kann es sinnvoll sein, das Gerät entsprechend der detaillierten Verhältnisse vor Ort auszurichten, z. B. entsprechend der Fassadenseiten. Geographische Besonderheiten können ebenfalls andere Ausrichtung erfordern.



4.3. Gerät demontieren

- Schraubendreher in die Raste auf der Unterseite des Klemmenkastens einsetzen und Gerät vorsichtig nach oben abhebeln.
- Sensorstecker aus Sensorklemme (5) entfernen.

5. Inbetriebnahme

Gerät in Betrieb nehmen

- Busspannung einschalten.
- Versorgungsspannung einschalten.
- Beiliegenden Programmiermagnet an den integrierten Reedkontakt (13) halten.

Die Programmier-LED (14) zeigt den Programmierzustand rot an.

- Physikalische Adresse vergeben und Anwendungssoftware in das Gerät laden.
- Physikalische Adresse auf Aufklebern im Klemmenkasten (12) und im Deckel des Klemmenkastens notieren (Bild 2).

Das Gerät ist betriebsbereit.

Anhang

6. Technische Daten

KNX-Medium	TP1
Inbetriebnahmemodus	S-Mode
Versorgung	KNX 21...32 V DC
Leistungsaufnahme KNX	typ. 450 mW
Anschluss	KNX Anschlussklemme
Versorgung extern	
Nennspannung	AC/DC 24 V SELV
Leistungsaufnahme	max. 7,5 W
Anschluss Anschlussklemme gelb/weiß	
Umgebungsbedingungen	
Umgebungstemperatur	-20 °C ... +55 °C (eis- und verschmutzungsfrei)
Lagertemperatur	-40 °C ... +70 °C
Gehäuse	
Schutzart	IP 44 (in Gebrauchslage)
Schutzklasse	III
Maße (B x H x T)	ca. 88 x 170 x 204 mm (inkl. Montagearm)
Gewicht	ca. 240 g
Sensorsignale	
Temperatur	
Messbereich	ca. -20 ... +55 °C
Genauigkeit	± 1 K (Windgeschw. > 0,5 m/s)
Windgeschwindigkeit	
Messbereich	ca. 0 ... 40 m/s
Genauigkeit	± 2 m/s

Niederschlag	
Messbereich	Niederschlag ja / nein
Empfindlichkeit	feiner Nieselregen
Ausschaltverzögerung	einstellbar
Helligkeit	
Himmelsrichtung	Ost, Süd, West
Messbereich	ca. 1 ... 110 klx
Spektralbereich	700 ... 1050 nm
Genauigkeit	10 % (Messbereichsendwert)
Dämmerung	
Himmelsrichtung	Süd
Messbereich	ca. 0 ... 674 lx
Spektralbereich	700 ... 1050 nm
Genauigkeit	10 % (Messbereichsendwert)

7. Zubehör

Spannungsversorgung AC 24 V ~	WSSV10
Montagewinkel für Außeneck	MW 270 WW
Montagewinkel für Mastmontage	MM 100

8. Gewährleistung

Wir leisten Gewähr im Rahmen der gesetzlichen Bestimmungen.

Bitte schicken Sie das Gerät portofrei mit einer Fehlerbeschreibung an unsere zentrale Kundendienststelle:


ALBRECHT JUNG GMBH & CO. KG
Service-Center
Kupferstr. 17-19
D-44532 Lünen
Service-Line: 0 23 55 . 80 65 51
Telefax: 0 23 55 . 80 61 89
E-Mail: mail.vki@jung.de

Technik (allgemein)

Service-Line: 0 23 55 . 80 65 55
Telefax: 0 23 55 . 80 62 55
E-Mail: mail.vkm@jung.de

Technik (KNX)

Service-Line: 0 23 55 . 80 65 56
Telefax: 0 23 55 . 80 62 55
E-Mail: mail.vkm@jung.de

 Das CE-Zeichen ist ein Freiverkehrszeichen, das sich ausschließlich an die Behörden wendet und keine Zusicherung von Eigenschaften beinhaltet.