



Originalgröße

Flächenprogramm

Eckradius Rahmen R 1,5

Zulässige Umgebungstemperatur im Betrieb

konventionelle Geräte: -15 °C ... +60 °C

elektronische Geräte: -15 °C ... +45 °C

(Ab +25 °C bei Dimmern Leistung gemäß Bedienungsanleitung mindern.)

KNX-Geräte: +5 °C ... +25 °C

Material

Duroplast, Thermoplast

Aluminium: AlMg1

Naturton, mattgebeizt

Anthrazit: Aluminium lackiert

Edelstahl: 1.4303 X4 CrNi 18-12

glaskugelgestrahlt

Glanzchrom: verchromtes Metall



Farben

weiß ähnlich RAL 1013

alpinweiß ähnlich RAL 9010

lichtgrau ähnlich RAL 7035

schwarz ähnlich RAL 9005

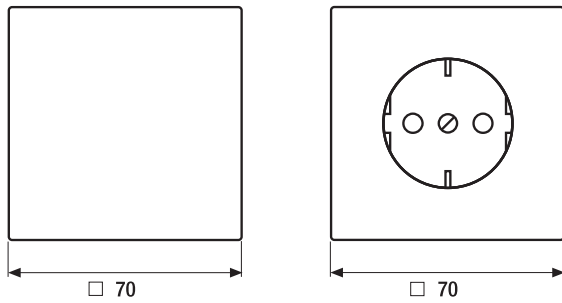
Metallausführung

Aluminium

Anthrazit

Edelstahl

Glanzchrom



Rahmenmaße

1fach	96 mm x 96 mm
2fach	167 mm x 96 mm
3fach	238 mm x 96 mm

Duroplast

4fach	309 mm x 96 mm
5fach	380 mm x 96 mm

Die Rahmen sind waagrecht und senkrecht zu installieren.

