



Originalgröße

**Aufputzprogramm**

**Eckradius Rahmen R 7**

**Zulässige Umgebungstemperatur im Betrieb**

konventionelle Geräte: -15 °C ... +80 °C

elektronische Geräte: -15 °C ... +45 °C

(Ab +25 °C bei Dimmern Leistung gemäß Bedienungsanleitung mindern.)

KNX-Geräte: +5 °C ... +25 °C

**Material**

Thermoplast

**Schutzart IP 44**

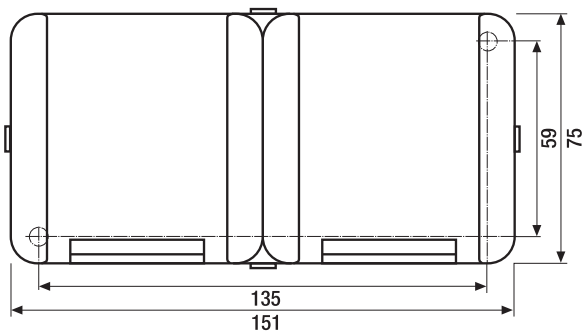
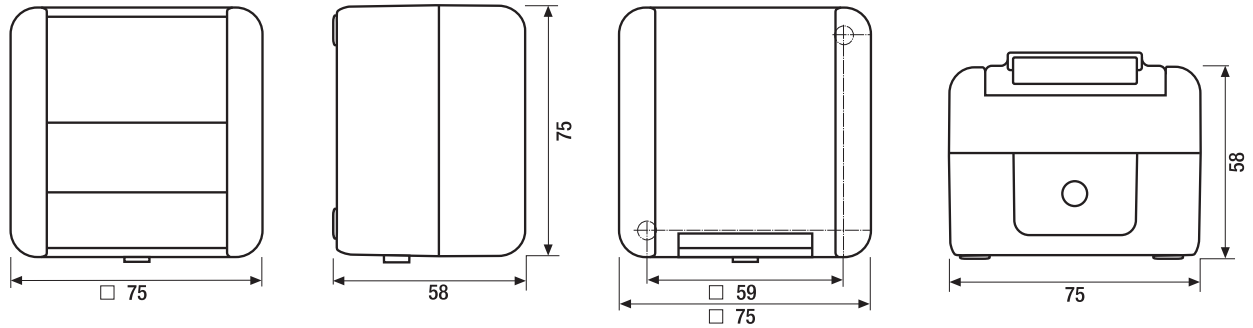


**Gehäusefarbe**

grau ähnlich RAL 7035

**Wippe**

anthrazit ähnlich RAL 7016



Maße  
Schalter/Steckdose (BxHxT)  
75 mm x 75 mm x 58 mm

Kombination Schalter/Steckdose  
(BxHxT)  
75 mm x 151 mm x 58 mm

